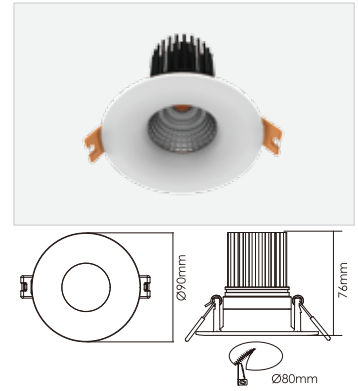


Power 功率	CRI 显色指数	Field Angles 光束角	Lumens 流明	Fitting Colour 颜色	Model No. 型号
9.5W	82	60°	850lm	White	D32K-WH-3000K

Current / 电流 : 260mA Voltage / 电压 : 36V

Weight / 重量 : 145g Dimensions / 尺寸 : Ø90x76mm

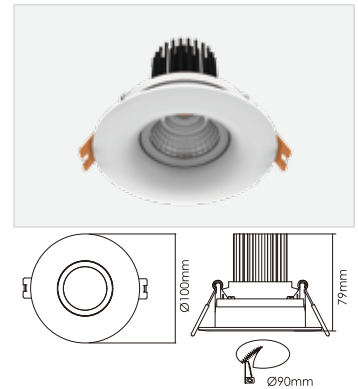


D33K

Power 功率	CRI 显色指数	Field Angles 光束角	Lumens 流明	Fitting Colour 颜色	Model No. 型号
9.5W	82	60°	850lm	White	D33K-WH-3000K
			900lm	White	D33K-WH-TC

Current / 电流 : 260mA Voltage / 电压 : 36V

Weight / 重量 : 245g Dimensions / 尺寸 : Ø100x79mm

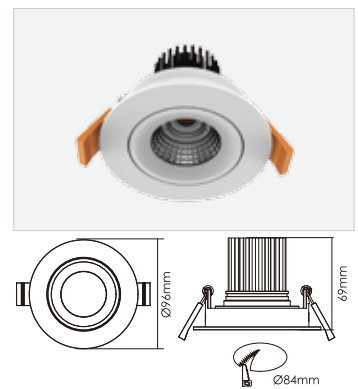


D52K

Power 功率	CRI 显色指数	Field Angles 光束角	Lumens 流明	Fitting Colour 颜色	Model No. 型号
9.5W	80	60°	900lm	White	D52K-WH-3000K
			900lm	Satin Nickel	D52K-SN-3000K
			900lm	Sliver	D52K-SL-3000K
			900lm	Black	D52K-BK-3000K
9.5W	90	60°	600lm	White	D52K-WH-TC

Current / 电流 : 260mA Voltage / 电压 : 36V

Weight / 重量 : 220g Dimensions / 尺寸 : Ø96x69mm

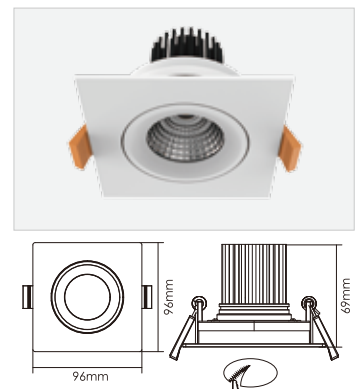


D52BK

Power 功率	CRI 显色指数	Field Angles 光束角	Lumens 流明	Fitting Colour 颜色	Model No. 型号
9.5W	80	60°	900lm	White	D52BK-WH-3000K
			900lm	Satin Nickel	D52BK-SN-3000K
			900lm	Sliver	D52BK-SL-3000K
			900lm	Black	D52BK-BK-3000K
9.5W	90	60°	600lm	White	D52BK-WH-TC

Current / 电流 : 260mA Voltage / 电压 : 36V

Weight / 重量 : 250g Dimensions / 尺寸 : Ø100x69mm



*1. TC: 2000K-3000K